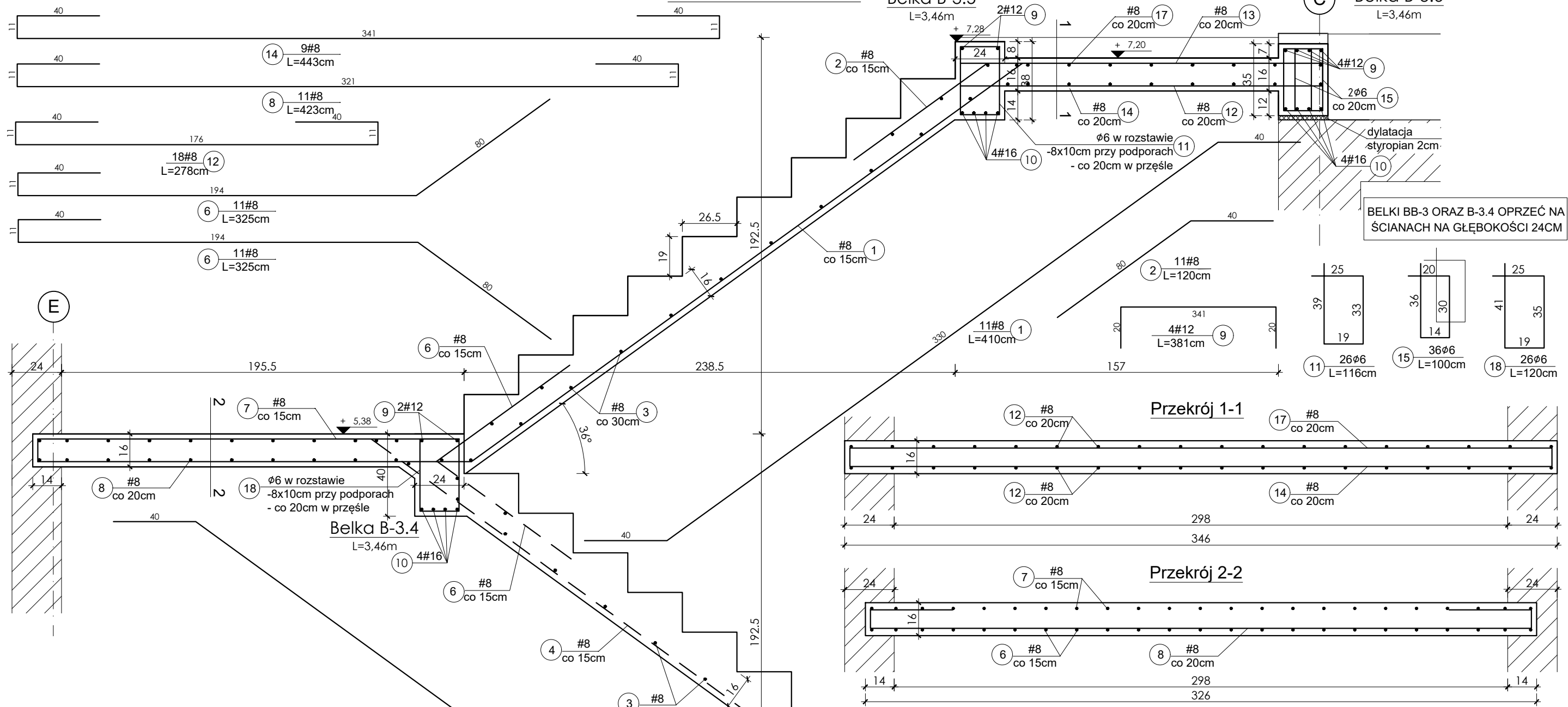


BIEG SCHODOWY BS-3

Belka B-3.5

Belka B-3.6



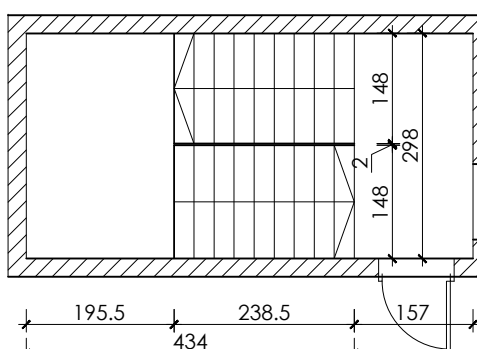
BELKI BB-3 ORAZ B-3.4 OPRZEĆ NA ŚCIANACH NA GŁĘBOKOŚCI 24CM

BELKĘ BB-4 OPRZEĆ NA PODUSZKACH BETONOWYCH NA GŁĘBOKOŚCI 20cm

WYKAZ STALI						
Nr	Przekrój [mm]	Długość [m]	Ilość [szt.]	M. jedn. [kg/m]	Masa 1szt./Masa łączn. [kg]	STAL gatunek
1	HEA 160	3,380	1	30,40	102,75 / 102,75	S235
Razem				kg	102,75	

WYKAZ ZBROJENIA											
Nr pręta	Średnica [mm]	Liczba [szt.]	Długość [cm]	Długość całkowita [m]							
				A-0		A-IIIV BS1500S					
				6	8	8	10	12	16	20	25
1	8	11	410								
2	8	11	120								
3	8	38	143								
4	8	11	421								
5	8	11	187								
6	8	22	325								
7	8	22	205								
8	8	11	423								
9	12	8	381							30,48	
10	16	12	341							40,92	
11	6	26	116	30,16							
12	8	18	278							50,04	
13	8	18	176							31,68	
14	8	9	443							39,87	
15	6	36	100	36							
16	8	23	57							13,11	
17	8	9	341							30,69	
18	6	26	120	31,2							
Długość wg średnic [m]				97,36	0	508	0	30,48	40,92	0	0
Masa 1 pręta [kg/m]				0,222	0,395	0,395	0,617	0,888	1,58	2,47	3,85
Masa łączna wg średnic [kg]				21,61	0	200,7	0	27,07	64,65	0	0
Masa łączna wg gatunków stal [kg]				22					292		
Ogółem [kg]									314		

Klatka schodowa - widok z góry
skala 1:100



UWAGI
 1. WSZYSTKIE WYMIARY ZWERYFIKOWAĆ NA BUDOWIE
 2. RYSUNEK ROZPATRYWAĆ ŁĄCZNIE Z RYSUNKAMI ARCHITEKTURY I INSTALACJI
 3. RYSUNEK ROZPATRYWAĆ ŁĄCZNIE Z OPISEM TECHNICZNYM KONSTRUKCJI
KONSTRUKCJA
 1. BETON KLASY C20/25 (B25)
 2. STAL ZBROJENIOWA: # - A-IIIN BS1500S
 Ø - A-0
 3. OTULINA: Cnom=25mm
UWAGA: wszystkie wymiary należy sprawdzić i domierzyć na placu budowy.

JEDNOSTKA PROJEKTOWA:
STUDIO PROJEKTOWE AB
 arch. Marek Antoszczyński, arch. Andrzej Buko
 ul. Królowej Jadwigi 23/11a, 70-262 Szczecin
 tel: (+48) 91 488 54 24, fax: (+48) 91 431 03 57
 email: abstudioszczecin@gmail.com

INWESTOR: SPSP ZOZ w Suwałkach
 ul. Szpitalna 62, 16-400 Suwałki

TEMAT: Projekt przebudowy ze zmianą sposobu użytkowania z funkcji oświatowej na funkcję zakładu opieki zdrowotnej na potrzeby Ośrodka Terapeutycznego w Smolinikach

OBIEKT: Ośrodek Terapeutyczny w Smolinikach
 Smolniki 9, 16-407 Smolniki
 działki nr 126/1, 126/2, 127/1, 127/2
 gmina Rutka - Tartak, obręb 0028 - SMOLNIKI

TYTUŁ RYS.: Bieg schodowy BS-3

FUNKCJA:	IMIĘ I NAZWISKO:	NR UPRAWNIENI:	PODPIS:
PROJEKTOWAŁ:	mgr inż. Wojciech Ostrowski	ZAP/0006/POOK/12	
SPRAWDZIŁ:	mgr inż. Łukasz Rzepka	ZAP/0008/POOK/08	
OPRACOWAŁ:	mgr inż. Krzysztof Drzewiecki		

NR PROJEKTU: AB/05/2018
 DATA: IV -VI 2018 r.
 FAZA: Projekt wykonawczy
 BRANŻA: Konstrukcja

SKALA: 1:20
 NR RYS.: K-14

Projekt chroniony prawem autorskim. Kopiowanie bez zgody Studia Projektowego AB zabronione.