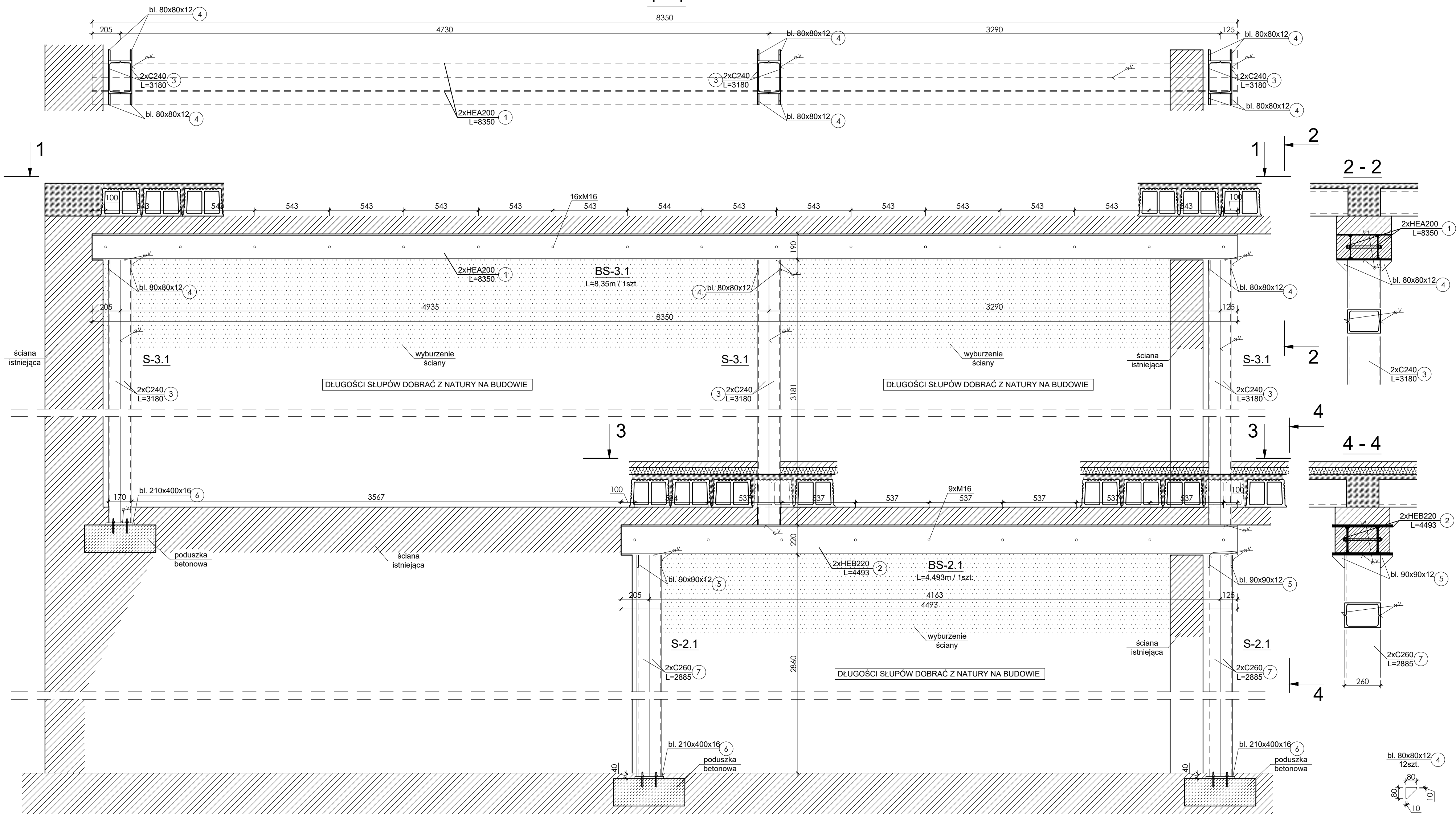


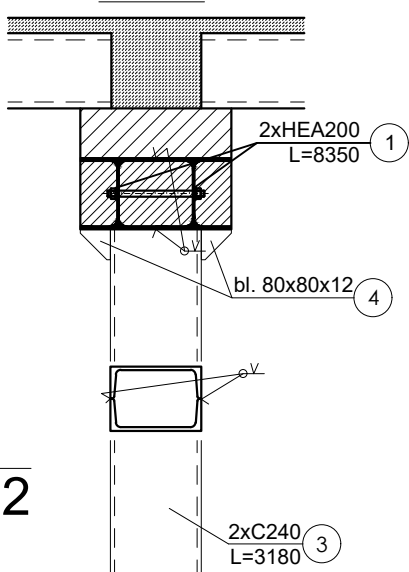
1 - 1

8350

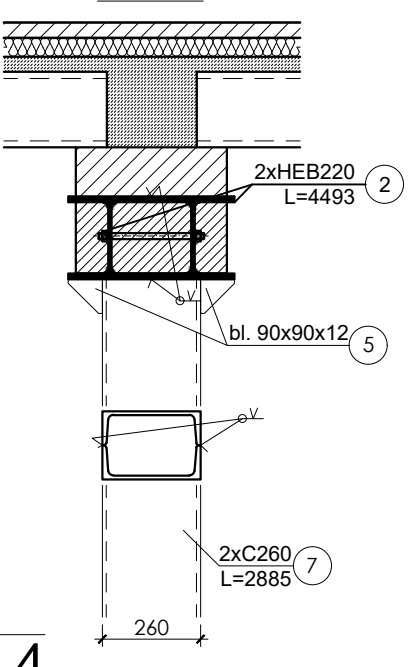


- UWAGI**
 1. WSZYSTKIE WYMIARY ZWERYFIKOWAĆ NA BUDOWIE.
 2. RYSUNEK ROZPATRYWAĆ ŁĄCZNIE Z RYSUNKAMI ARCHITEKTURY I INSTALACJI.
 3. POZIOMY ZWERYFIKOWAĆ Z PROJEKTEM ARCHITEKTURY.
KONSTRUKCJA
 1. BETON KLASY C20/25 (B25)
 2. STAŁ ZBROJENIOWA: # - A-IIN BS15005
 Ø - A-O
 3. OTULINA: Cnom=25mm
 4. STAŁ KSZTAŁTOWA S235
 5. STAŁOWE NADPROŻA I SŁUPY ZABEZPIECZYĆ DO WYMAGAŃ PRZECIWOPOŻAROWYCH ZGODNIE Z PROJEKTEM ARCHITEKTURY
 6. WSZYSTKIE ELEMENTY ŁĄCZĄCY SPOINĄ CZOŁOWĄ

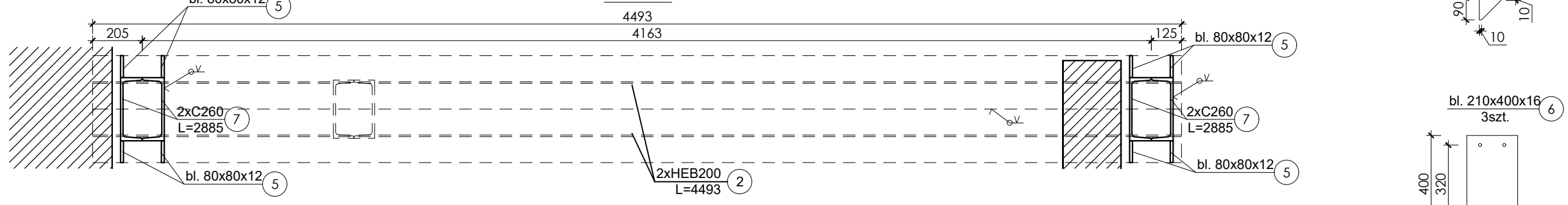
2 - 2



4 - 4



3 - 3



WYKAZ STAŁI							
Nr	Przekrój [mm]	Długość [m]	Ilość [szt.]	M. jedn. [kg/m]	Masa 1szt. [kg]	Masa łączna [kg]	STAŁ gatunek
1	HEA 200	8,350	2	43,00	359,05	718,10	S235
2	HEB 220	4,493	2	71,50	321,25	642,50	S235
3	C 240	3,180	6	33,20	105,58	633,46	S235
4	BL 80x12	0,080	8	10,40	0,83	6,66	S235
5	BL 90x12	0,090	12	10,40	0,94	11,23	S235
6	BL 210x16	0,400	3	10,40	4,16	12,48	S235
7	C 260	2,885	4	37,80	109,05	436,21	S235
Razem				kg		2460,64	
Dodatek 1,8% na spoiny				kg		44,29	
Masa łączna				kg		2505	

UWAGA - wszystkie wymiary należy sprawdzić i dociąć na placu budowy.

INWESTOR: SPSP ZDZ w Suwałkach ul. Szapitna 62, 16-400 Suwałki

TEMAT: Projekt przebudowy ze zmianą sposobu użytkowania z funkcji oświatowej na funkcję zakładu opieki zdrowotnej na potrzeby Ośrodka Terapeutyczno-Rehabilitacyjnego w Smolnikach

OBIEKT: Ośrodek Terapeutyczno-Rehabilitacyjny w Smolnikach ul. Żelazna 8, 16-407 Smolniki gmina Bukowo - Teren, obszar 0202 - SMOLNIKI

TYTUŁ RYS.: Belki stalowe BS-2.1, BS-3.1, Słupy stalowe S-3.1, S-2.1

PROJEKTOWAŁ: mgr inż. Wojciech Ostrowski ZAP0006POOK12

SPRAWDZIŁ: mgr inż. Łukasz Rzepka ZAP0006POOK08

OPRACOWAŁ: mgr inż. Krzysztof Orzywecki

DATA: IV - VI 2018 r.

SKALA: 1:20

NR RYS.: K-8